



INVITAȚIE

Prin prezenta, vă aducem la cunoștință că Universitatea „Dunărea de Jos” din Galați este interesată să achiziționeze **„Robot Umanoid, Kit Hexacopter, 3D Systems Sense 2, Stand Exponențial”** și vă invităm să depuneți ofertă tehnică și financiară, având în vedere următoarele:

1. Denumirea autorității contractante: Universitatea „Dunărea de Jos” din Galați
Cod de identificare: 3127522
Adresa: Str. Domnească Nr. 47, Galați, România
Telefon: 0236419177
Fax: 0236419177
2. Denumire invitație: **„Robot Umanoid, Kit Hexacopter, 3D Systems Sense 2, Stand Exponențial”**.
3. Modalitatea de desfășurare: achiziție directă conform prevederilor art. 43 alin. (2) din Hotărârea nr. 395/2016.
4. Pentru depunerea ofertei se vor completa: formularele atașate prezentei.
5. Împărțirea pe lot-uri: **DA**.
6. Valoarea estimată totală fără TVA: **15635** lei, defalcată astfel:

LOT 1 = 3109 lei fără TVA,

LOT 2 = 6303 lei fără TVA,

LOT 3 = 2517 lei fără TVA,

LOT 4 = 3706 lei fără TVA.

7. Criteriu de atribuire: **prețul cel mai scăzut**.
8. Cod CPV: 31712100-1, 35613000-4, 30216110-0, 39154100-7.
9. Tip contract: furnizare.
10. Obiectul contractului: **„Robot Umanoid, Kit Hexacopter, 3D Systems Sense 2, Stand Exponențial”**.
11. Data limită de depunere a ofertelor: 07.08.2020, ora 12⁰⁰.

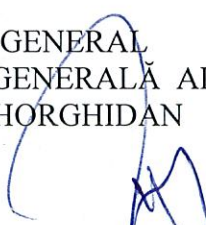
12. Adresa la care se transmit ofertele: Universitatea „Dunărea de Jos” din Galați, Str. Domnească Nr. 47, Galați, România, cod poștal 800008, Registratură sau pe adresa de e-mail georgiana.ungureanu@ugal.ro
13. Limba de redactare a ofertei: română
14. Tip de finanțare și modalitate de plată: Plata se face cu OP în termen de maxim 30 de zile de la recepția produselor în contul contractantului deschis la Trezoreria Statului.
15. Moneda în care se transmite oferta de preț: lei
16. Modul de obținere a documentației: atașat invitației.
17. Persoana de contact: Georgiana Ioja, tel. 0336130115, e-mail: georgiana.ungureanu@ugal.ro
18. În eventualitatea în care oferta dumneavoastră corespunde din punct de vedere al solicitărilor din caietul de sarcini, se încadrează în valoarea estimată precizată în invitație și este clasată pe primul loc, achiziția se va finaliza prin cumpărare directă.
19. Vă rugăm să confirmați primirea prezentei invitații pe adresa de e-mail: georgiana.ungureanu@ugal.ro

RECTOR,

Prof. univ. dr. ing. Puiu-Lucian GEORGESCU



DIRECTOR GENERAL
DIRECȚIA GENERALĂ ADMINISTRATIVĂ,
Ing. Romeu HORGHIDAN



DIRECTOR INTERIMAR
DIRECȚIA ACHIZIȚII PUBLICE ȘI MONITORIZARE CONTRACTE,
Ec. Marian DĂNĂILĂ



ÎNTOCMIT,
Ec. Georgiana IOJA





SE APROBĂ,
RECTOR,

Prof. dr. ing. Puiu Lucian GEORGESCU



CAIET DE SARCINI ACHIZIȚIA DE

Echipamente necesare în cadrul

Proiectului CNFIS-FDI-2020-0336, Creșterea accesului și integrării în învățământul superior prin măsuri de reducere a abandonului universitar și consiliere în carieră a studenților – ACCES.

1. Introducere

Caietul de sarcini face parte integrantă din documentația de atribuire și constituie ansamblul cerințelor pe baza cărora se elaborează de către fiecare ofertant propunerea tehnică.

Caietul de sarcini conține, în mod obligatoriu, specificații tehnice. Acestea definesc, după caz și fără a se limita la cele ce urmează, caracteristici referitoare la nivelul calitativ, tehnic și de performanță, siguranța în exploatare, dimensiuni, precum și sisteme de asigurare a calității, terminologie, simboluri, teste și metode de testare, ambalare, etichetare, marcare, condițiile pentru certificarea conformității cu standarde relevante sau altele asemenea.

În conformitate cu prevederile art. 51 alin. (1) din Legea nr. 98/2016, instituțiile competente de la care operatorii economici pot obține informații relevante din domeniile mediului, social și al relațiilor de muncă sunt: Ministerul Mediului, Apelor și Pădurilor, <http://www.mmediu.ro>, Agenția Națională pentru Protecția Mediului, <http://www.anpm.ro/>, Ministerul Muncii și Justiției Sociale, <http://www.mmuncii.ro>, Inspectia Muncii, site-ul <https://www.inspectiamuncii.ro/> si Inspectoratul General pentru Situatii de Urgenta <https://www.igsu.ro>.

În cadrul acestei proceduri, Universitatea „Dunărea de Jos” din Galați îndeplinește rolul de Autoritatea contractantă, respectiv Autoritatea contractantă în cadrul Contractului.

Pentru scopul prezentei secțiuni a Documentației de Atribuire, orice activitate descrisă într-un anumit capitol din Caietul de Sarcini și nespecificată explicit în alt capitol, trebuie interpretată ca fiind menționată în toate capitolele unde se consideră de către Ofertant că aceasta trebuia menționată pentru asigurarea îndeplinirii obiectului Contractului.

2. Contextul realizării acestei achiziții de produse

Contextul actual al achiziției este creat de necesitatea de echipamente în vederea realizării propriului stand de promovare al facultăților în cadrul târgurilor educaționale. Produsele vor fi decontate din contract nr. **CNFIS-FDI-2020-0336, Creșterea accesului și integrării în învățământul superior prin măsuri de reducere a abandonului universitar și consiliere în carieră a studenților – ACCES.**

2.1 Informații despre Autoritatea Contractantă

Universitatea „Dunărea de Jos” din Galați este o instituție de învățământ superior de stat. Aceasta a fost înființată în anul 1974 și funcționează conform Decretului 105/1974. În anul 1991, conform Ordinului Ministrului s-a stabilit denumirea universității în Universitatea „Dunărea de Jos” din Galați care are o Cartă Universitară ale cărei prevederi sunt în concordanță cu legislația națională și cu principiile Spațiului European al Învățământului Superior și sunt cunoscute de membrii comunității universitare.

Universitatea „Dunărea de Jos” din Galați își asumă misiunea de a genera și de a transfera cunoaștere către societate prin:

- formare inițială și formare continuă la nivel universitar și postuniversitar, în scopul dezvoltării personale, al inserției profesionale a individului și a satisfacerii nevoii de competență a mediului socio-economic;
- cercetare științifică, dezvoltare, inovare și transfer tehnologic, prin creație individuală și colectivă, în domeniul științelor, al științelor inginerești, al științelor economice, al artelor, al literelor, al științelor umaniste, al științelor medicale, al științelor juridice, prin asigurarea performanțelor și dezvoltării fizice și sportive, precum și valorificarea și diseminarea rezultatelor acestora.

2.2 Informații despre contextul care a determinat achiziționarea produselor

Universitatea „Dunărea de Jos” din Galați, intenționează să desfășoare activități de promovare în zonele limitrofe județului Galați și în Republica Moldova. Aceste activități vor avea loc sub forma de târguri educaționale și prin deplasarea în liceele din județele zonei de est a României.

2.3 Informații despre beneficiile anticipate de către Autoritatea Contractantă

Aducerea la cunoștință, informarea și familiarizarea cu Universitatea „Dunărea de Jos” din Galați în rândul elevilor din clasele a X-a, a XI-a, a XII-a și creșterea numărului de studenți.

3. Descrierea produselor solicitate

3.1 Descrierea situației actuale la nivelul Autorității Contractante

Descrierea succintă a produselor este realizată în coloana intitulată **Specificații tehnice SAU cerințe funcționale minime**. Vor fi acceptate ofertele care oferă performanțe egale sau superioare celor specificate.

Cerințele din actualul caiet de sarcini vor fi oferite și descrise de către Ofertant într-o propunere tehnică ce va conține o fișă în oglindă, un comentariu, articol cu articol, al tuturor specificațiilor conținute în caietul de sarcini, prin care se va demonstra corespondența propunerii tehnice cu specificațiile caietului de sarcini.

Fiecare ofertă depusă este fermă și se va constitui într-un document de răspuns la caietul de sarcini și la documentele anexă la acesta, cu referințe clare care să răspundă fiecărei prevederi/ cerințe/ detaliu din fiecare punct și subpunct al prezentului caiet de sarcini și a specificațiilor tehnice, inclusiv indicarea valorilor și detaliilor cuantificabile, acolo unde este cazul.

Ofertele prezentate de depunători, din partea fiecărui participant, vor respecta datele din caietul de sarcini, fișa de date a achiziției și formularele anexate.

Propunerea tehnică va fi prezentată astfel încât să permită identificarea cu ușurință a corespondenței cu cerințele din caietul de sarcini. Oferta va fi redactată în limba română. Ofertantul va preciza și producătorul fiecărui produs. Nu se admite simpla asumare a îndeplinirii caietului de sarcini fără precizarea modelului și producătorului produsului oferit. Ofertele care nu indică tipul și producătorul produselor oferite ci doar menționează că se vor îndeplini cerințele caietului de sarcini și ale specificației tehnice, vor fi considerate oferte tehnice neconforme, deoarece sunt incomplete din punct de vedere al solicitărilor autorității contractante.

3.2 Obiectivul general la care contribuie furnizarea produselor

Obiectul contractului este achiziționarea de echipamente în vederea realizării propriului stand de promovare al facultăților în cadrul târgurilor educaționale. Produselor vor fi decontate din contract nr. **CNFIS-FDI-2020-0336, Creșterea accesului și integrării în învățământul superior prin măsuri de reducere a abandonului universitar și consiliere în carieră a studenților – ACCES.**

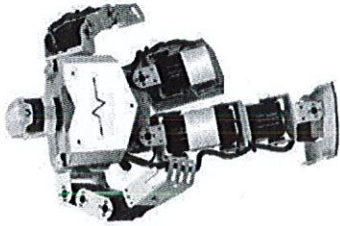
3.3 Obiectivul specific la care contribuie furnizarea produselor

Achiziționarea de **Echipamente** - se justifică pentru promovarea universității în rândul elevilor din județele din estul României și Republica Moldova.

3.4 Produse solicitate

LOT 1 - Robot Umanoid UBTECH Alpha 1 Pro

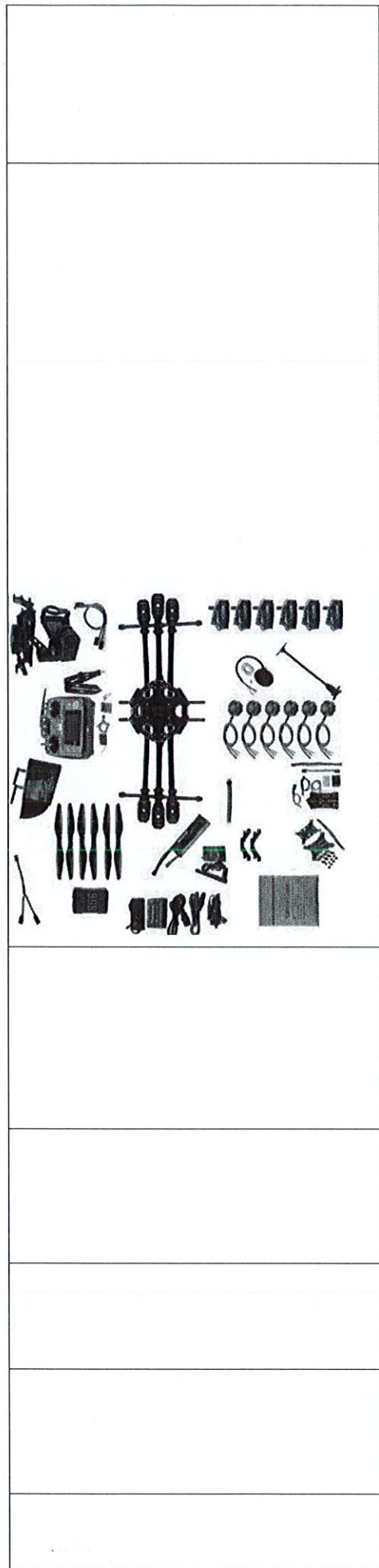
Nr. Crt.	Cantitate	Unitate de măsură	Loc de livrare	Data de livrare solicitată	Denumire produs și specificații tehnice SAU cerințe functionale minime	Durata minima garanție/termen de valabilitate
1.	2.	3.	4.	5.	6.	7.
1	1	buc	Str. Gării, nr. 63-65, Magazia nr. 1, Galați	25 zile de la semnarea contractului	<p>Robot Umanoid UBTECH Alpha 1 Pro Alpha 1 Pro are o înălțime de 40 cm și are 16 servomotoare digitale avansate care permit robotului să efectueze mișcări incredibile; difuzor: difuzor Mono 3W</p> <p>Se conectează ușor la dispozitivul mobil cu aplicația gratuită Alpha (pentru iOS și Android) prin Bluetooth pentru a accesa mișcările preprogramate și a crea mișcări proprii</p> <p>Software-ul de programare 3D inclus face din Alpha 1 Pro o completare puternică a oricărui program de învățare STEM (Windows și Mac OS)</p> <p>Bateria detașabilă permite schimbarea instantanee a bateriilor pentru a extinde autonomia.</p> <p>Funcția de pozare, înregistrare și redare vă permite să prezentați și să înregistrați pur și simplu mișcarea robotului pentru o redare ușoară, fără a fi necesar să codați</p> <p>Model orientativ:</p>	24 luni

Nr. Crt.	Cantitate	Unitate de măsură	Loc de livrare	Data de livrare solicitată	Denumire produs și specificații tehnice SAU cerințe funcționale minime	Durata minima garanție/termen de valabilitate
1.	2.	3.	4.	5.	6.	7.
						

LOT 2 - Kit complet Hexacopter QWinOut 680PRO PX4 GPS 2.4G 10CH 5.8G Video FPV RC


Nr. Crt.	Cantitate	Unitate de măsură	Loc de livrare	Data de livrare solicitată	Denumire produs și specificații tehnice SAU cerințe funcționale minime	Durata minima garanție/termen de valabilitate
1.	2.	3.	4.	5.	6.	7.
	1	buc	Str. Gării, nr. 63-65, Magazia nr. 1, Galați	20 zile de la semnarea contractului	Kit complet Hexacopter QWinOut 680PRO PX4 GPS 2.4G 10CH 5.8G Video FPV RC Specificații tehnice: 1x Set pliabil pentru aeronavă hexacopter pliant Tarot 680PRO 6 motoare de tip 3508 700KV 198W 6 controlere de viteză (ESC) de tip HOBBYWING Platinum-30A-Pro 2-6S	24 luni

					<p>30A OPTO</p> <p>1 controler de zbor integrat de tip PX4 PIX 2.4.8 pe 32 de biți - PX4FMU PX4IO Întrerupător de siguranță Buzzer SD 4G 3 perechi a câte 12 elicii de tip 5.5 3K din fibră de carbon CW CCW 1255 (pereche) 1x Modul GPS Mini M8N GPS NEO-M8N GPS 1x Carcasă pentru suportul antenei GPS GPS anti-interferență 1x Transmițător RadioLink AT10 RC Sistem de control de la distanță 2.4G 10CH cu receptor R10D Mini Gimbal fără perii 3D pentru Gopro Hero 3 3+ Gopro Hero 4 - FeiYu Mini 3D PRO 3-Axe 1x Bosecam Galaxy D2 7in FPV Monitor / Display încorporat în receptor dual 5.8G 32CH cu suporturi, baterie de 4000mAh și Hood Sun Transmitter System FPV 600mw Aerial Photography TS832 5.8G 40CH AV 1x 3S Baterie Lipo 11.1V 4400mAh 30C T Plug 1x SKYRC iMAX B6 Mini 60w Încărcător de 60W și adaptor de curent alternativ 12V5A 2x Cârlig suspendat pentru montarea camerei Tot68 TL68A01 FPV Cârlig de montare a camerei 1x Set de scule (geantă) 1x Ieșire audio AV TV 5V Intrare de alimentare FPV Cablu de încărcare FPV pentru Gopro Hero 3 1x Geanta de încărcare a bateriei Lipo ignifuge 1x BX100 1-8S Tester de tensiune a bateriei Lipo / tensiune joasă Buzzer Alarmă / verificator de tensiune a bateriei cu difuzoare duble 1x curea transmițător</p> <p>Model orientativ:</p>
--	--	--	--	--	---

					
--	--	--	--	--	--

LOT 3 - 3D Systems Sense 2

Nr. Crt.	Cantitate	Unitate de măsură	Loc de livrare	Data de livrare solicitată	Denumire produs și specificații tehnice SAU cerințe functionale minime	Durata minima garanție/termen de valabilitate
1.	2.	3.	4.	5.	6.	7.
1	1	buc	Str. Gării, nr. 63-65, Magazia nr. 1, Galați	20 de zile de la semnarea contractului	3D Systems Sense 2 Scanner Specificații tehnice: Dimensiuni scanare 2x2x2 Cod produs SKU: SCA-3DS-SENSE 2 Distanță scanare 0,1-1,6 Software inclus Model orientativ:	24 luni

								
--	--	--	--	--	--	--	--	--

LOT 4 - Stand Expozițional

Nr. Crt.	Cantitate	Unitate de măsură	Loc de livrare	Data de livrare solicitată	Denumire produs și specificații tehnice SAU cerințe funcționale minime	Durata minima garanție/termen de valabilitate
1.	2.	3.	4.	5.	6.	7.
1	1	buc	Str. Gării, nr. 63-65, Magazia nr. 1, Galați	20 de zile de la semnarea contractului (termenul include si bunul de tipar)	Stand Expozițional, cuprinde: - 1 x Form Tex Perete Drept (L 300cm x H 230cm), sistem + husa textila personalizata pe o singura fata; - 1 x Form Tex Semiarcada TV (L 100cm x H 230cm x A260 cm), sistem + husa textila personalizata pe ambele fete; - 2 x Spot LED. <i>Personalizarea se va face pentru FEAA.</i> Model orientativ:	12 luni

--	--	--	--	--	--	--

3.5 Garanție

Produsele trebuie să fie acoperite de garanție pentru cel puțin perioada solicitată pentru fiecare produs din tabelul de mai sus. Perioada de garanție începe de la data acceptării produsului.

Contractantul are obligația de a asigura garanția pentru eventualele defecțiuni la produsele ce fac obiectul achiziției, înlocuind produsele defecte. Produsele vor fi însoțite de certificat de garanție. În cazul în care produsul defect nu poate fi reparat și este înlocuit de altul nou atunci acesta va beneficia de un nou termen de garanție care curge de la data preschimbării produsului

3.5.2 Livrare, ambalare, etichetare, transport și asigurare pe durata transportului

Termenul de livrare este cel menționat pentru fiecare produs în parte. Un produs este considerat livrat când toate activitățile din cadrul

contractului au fost realizate și produsul este acceptat de autoritatea contractanta.

Producele vor fi livrate cantitativ și calitativ la locul indicat de Autoritatea Contractanta pentru fiecare produs în parte.

Ofertantul va ambala și eticheta produsele furnizate astfel încât să prevină orice daună sau deteriorare în timpul transportului acestora către destinația stabilită.

Ambalajul trebuie prevăzut astfel încât să reziste, fără limitare, manipularii accidentale, expunerii la temperaturi extreme, sării și precipitațiilor din timpul transportului și depozitării în locuri deschise. În stabilirea mărimii și greutății ambalajului Ofertantul va lua în considerare, acolo unde este cazul, distanța față de destinația finală a produselor furnizate și eventuala absență a facilităților de manipulare la punctele de tranzitare.

Transportul și toate costurile asociate sunt în sarcina exclusivă a ofertantului. Produsele vor fi asigurate împotriva pierderii sau deteriorării intervenite pe parcursul transportului și cauzate de orice factor extern.

Destinația de livrare este cea comunicată pentru fiecare produs (vezi tabel).

Ofertantul este responsabil pentru livrarea în termenul agreat al produselor și se consideră că a luat în considerare toate dificultățile pe care le-ar putea întâmpina în acest sens și nu va invoca nici un motiv de întârziere sau costuri suplimentare. De asemenea, va specifica persoana responsabilă (nume, telefon, program) în vederea utilizării în condiții optime a produselor livrate.

Înainte de livrarea produselor, furnizorul are obligația de a contacta Magazia nr. 1, tel 0336130124 / 0336130108. Persoana de contact pentru recepția produselor solicitate: **GABRIELA SAVIN și ȘTEFANIA STAMATI.**

Livrarea și recepția produselor se va efectua în timpul programului de lucru:

- ✓ Luni - Joi între orele 08:30-16:00,
- ✓ Vineri între orele 08:30-13:30.

Livrarea se va efectua obligatoriu numai prin delegat din partea firmei sau prin mandatar cu procură specială (acesta din urmă din partea firmei de curierat sau șofer) și prin oricare alte forme, astfel încât să poată fi respectată clauza privind întocmirea proceselor verbale de recepție cantitativă și calitativă de către ambele părți.

4. Documentații ce trebuie furnizate Autorității Contractante în legătură cu produsul

Documentatiile pe care Contractantul trebuie sa le livreze Autoritatii Contractante in cadrul contractului sunt:

- a) certificat de garanție;

5. Recepția produselor

Recepția produselor se va efectua după livrarea produsului la locația indicată de Autoritatea Contractantă.

6. Modalități și condiții de plată

Contractantul va emite factură pentru produsul livrat. Factura va avea menționat numărul contractului, datele de emiterie și de scadență ale facturii respective. Facturile vor fi trimise în original la adresa specificată de Autoritatea Contractantă.

Plățile în favoarea Contractantului se vor efectua în termen de 30 zile de la data emiterii facturii fiscale în original și a tuturor documentelor justificative.

Notă :

Răspunderea pentru conținutul caietului de sarcini aparține persoanei din departamentul/ compartimentul autorității contractante ce procedează la întocmirea/completarea/actualizarea acestuia, pe baza necesităților asumate de compartimentul respectiv.

Întocmit,

Secretariat rectorat
Ștefania STAMATI



FORMULARE

Formularul – 1 Declarație privind neîncadrarea în situații potențial generatoare de conflict de interese

Formularul – 2 Formular de ofertă (propunerea financiară) pentru atribuirea contractului

Formularul – 3 Centralizator de prețuri

Formularul – 4 Propunere tehnică pentru atribuirea contractului

Declarație privind neîncadrarea în situații potențial generatoare de conflict de interese

Subsemnatul(a), (denumirea, numele operatorului economic), în calitate de ofertant / ofertant asociat / subcontractant /terț susținător la procedura de

.....
(se menționează procedura) pentru atribuirea contractului de achiziție publică având ca obiect

.....
(denumire produse și codul CPV), la data de (zi/lună/an), organizată de Universitatea „Dunărea de Jos” din Galați, declar pe proprie răspundere că nu mă aflu în următoarele situații care ar putea duce la apariția unui conflict de interese:

a) participarea în procesul de verificare/evaluare a solicitărilor de participare/ofertelor a persoanelor care dețin părți sociale, părți de interes, acțiuni din capitalul subscris al unuia dintre ofertanți/candidați, terți susținători sau subcontractanți propuși ori a persoanelor care fac parte din consiliul de administrație/organul de conducere sau de supervizare a unuia dintre ofertanți/candidați, terți susținători ori subcontractanți propuși;

b) participarea în procesul de verificare/evaluare a solicitărilor de participare/ofertelor a unei persoane care este soț/soție, rudă sau afin, până la gradul al doilea inclusiv, cu persoane care fac parte din consiliul de administrație/organul de conducere sau de supervizare a unuia dintre ofertanți/candidați, terți susținători ori subcontractanți propuși;

c) participarea în procesul de verificare/evaluare a solicitărilor de participare/ofertelor a unei persoane despre care se constată sau cu privire la care există indicii rezonabile/informații concrete că poate avea, direct ori indirect, un interes personal, financiar, economic sau de altă natură, ori se află într-o altă situație de natură să îi afecteze independența și imparțialitatea pe parcursul procesului de evaluare;

d) situația în care ofertantul individual/ofertantul asociat/candidatul/subcontractantul propus/terțul susținător are drept membri în cadrul consiliului de administrație/organului de conducere sau de supervizare și/sau are acționari ori asociați semnificativi persoane care sunt soț/soție, rudă sau afin până la gradul al doilea inclusiv ori care se află în relații comerciale cu persoane cu funcții de decizie în cadrul autorității contractante sau al furnizorului de servicii de achiziție implicat în procedura de atribuire;

e) situația în care ofertantul/candidatul a nominalizat printre principalele persoane desemnate pentru executarea contractului persoane care sunt soț/soție, rudă sau afin până la gradul al doilea inclusiv ori care se află în relații comerciale cu persoane cu funcții de decizie în cadrul autorității contractante sau al furnizorului de servicii de achiziție implicat în procedura de atribuire.

În sensul dispozițiilor de la lit. d), prin acționar sau asociat semnificativ se înțelege persoana care exercită drepturi aferente unor acțiuni care, cumulate, reprezintă cel puțin 10% din capitalul social sau îi conferă deținătorului cel puțin 10% din totalul drepturilor de vot în adunarea generală.

Subsemnatul, declar că informațiile furnizate sunt complete și corecte în fiecare detaliu și înțeleg că autoritatea contractantă are dreptul de a solicita, în scopul verificării și confirmării declarațiilor orice documente doveditoare de care dispunem.

Înțeleg că în cazul în care această declarație nu este conformă cu realitatea sunt pasibil de încălcarea prevederilor legislației penale privind falsul în declarații.

Semnătura ofertantului sau a reprezentantului ofertantului

Numele și prenumele semnatarului

Capacitate de semnătura

Detalii despre ofertant

Numele ofertantului

Țara de reședință

Adresa

Adresa de corespondență (dacă este diferită)

Adresa de e-mail

Telefon / Fax

Data

OFERTANTUL

(denumirea/numele)

FORMULAR DE OFERTĂ

Către

(denumirea autorității contractante și adresa completă)

Domnilor,

1. Examinând documentația de atribuire, subsemnații, reprezentanți ai ofertantului _____, (denumirea/numele ofertantului) ne oferim ca, în conformitate cu prevederile și cerințele cuprinse în documentația mai sus menționată, să livrăm _____ pentru suma de _____ lei, (suma în litere și în cifre) la care se adaugă taxa pe valoarea adăugată în valoare de _____ lei (suma în litere și în cifre)

2. Ne angajăm ca, în cazul în care oferta noastră este stabilită câștigătoare, să terminăm livrarea produselor în conformitate cu specificațiile din caietul de sarcini în _____ (perioada în litere și în cifre).

3. Ne angajăm să menținem această ofertă valabilă pentru o durată de _____ zile, respectiv până la data de _____ (durata în litere și în cifre) (ziua/luna/anul) și ea va rămâne obligatorie pentru noi și poate fi acceptată oricând înainte de expirarea perioadei de valabilitate.

4. Până la încheierea și semnarea contractului de achiziție publică această ofertă, împreună cu comunicarea transmisă de dumneavoastră, prin care oferta noastră este stabilită câștigătoare, vor constitui un contract angajant între noi.

5. Înțelegem că nu sunteți obligați să acceptați oferta cu cel mai scăzut preț sau orice altă ofertă pe care o puteți primi.

Data ____/____/____

_____, în calitate de _____, legal autorizat să semneze
(semnatura)oferta pentru și în numele _____
(denumirea/numele ofertantului)

Operator Economic

.....
(denumirea)

CENTRALIZATOR DE PREȚURI

Nr. lot	Denumirea produsului	Valoare estimată totală RON fără TVA	UM	Cantitatea solicitată U.M	Preț unitar RON fără TVA	Preț total RON fără TVA
0	1	2	3	4	5	6=4*5
1	Robot Umanoid	3109	buc	1	se completează de către ofertant	se completează de către ofertant
2	Kit complet Hexacopter	6303	buc	1	se completează de către ofertant	se completează de către ofertant
3	3D Systems Sense 2	2517	buc	1	se completează de către ofertant	se completează de către ofertant
4	Stand Exponențial	3706	buc	1	se completează de către ofertant	se completează de către ofertant
	TOTAL	15635	-	-	-	se completează de către ofertant

Se va oferta unul sau mai multe loturi.**Nu se acceptă oferte parțiale în cadrul unui lot și nici oferte alternative.**

Semnătura ofertantului sau a reprezentantului ofertantului

Numele și prenumele semnatarului

Capacitate de semnătura

Detalii despre ofertant

Numele ofertantului

Țara de reședință

Adresa

Adresa de corespondență (dacă este diferită)

Adresa de e-mail

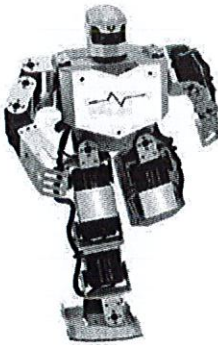
Telefon / Fax

Data

OFERTANTUL

(denumirea/numele)

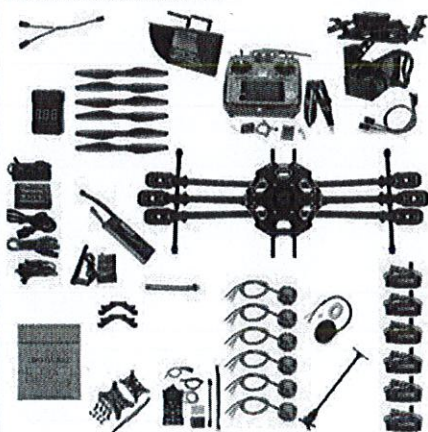
PROPUNERE TEHNICĂ

Nr. crt	CERINȚE AUTORITATE CONTRACTANTĂ	PROPUNERE TEHNICĂ OFERTANT
LOT 1	<p>Robot Umanoid UBTECH Alpha 1 Pro Alpha 1 Pro are o înălțime de 40 cm și are 16 servomotoare digitale avansate care permit robotului să efectueze mișcări incredibile; difuzor: difuzor Mono 3W</p> <p>Se conectează ușor la dispozitivul mobil cu aplicația gratuită Alpha (pentru iOS și Android) prin Bluetooth pentru a accesa mișcările preprogramate și a crea mișcări proprii</p> <p>Software-ul de programare 3D inclus face din Alpha 1 Pro o completare puternică a oricărui program de învățare STEM (Windows și Mac OS)</p> <p>Bateria detașabilă permite schimbarea instantanee a bateriilor pentru a extinde autonomia.</p> <p>Funcția de pozare, înregistrare și redare vă permite să prezentați și să înregistrați pur și simplu mișcarea robotului pentru o redare ușoară, fără a fi necesar să codați.</p> <p>Durata minima garanție: 24 luni</p> <p>Model orientativ:</p> 	<p><i>se completează de către ofertant</i></p>
LOT 2	<p>Kit complet Hexacopter QWinOut 680PRO PX4 GPS 2.4G 10CH 5.8G Video FPV RC</p> <p>Specificații tehnice: 1x Set pliabil pentru aeronavă hexacopter pliant Tarot 680PRO 6 motoare de tip 3508 700KV 198W 6 controlere de viteză (ESC) de tip HOBBYWING Platinum-30A-Pro 2-6S 30A OPTO 1 controler de zbor integrat de tip PX4 PIX 2.4.8 pe 32 de biți - PX4FMU PX4IO Întrerupător de siguranță Buzzer SD 4G 3 perechi a câte 12 elicii de tip 5.5 3K din fibră de</p>	<p><i>se completează de către ofertant</i></p>

carbon CW CCW 1255 (pereche)
 1x Modul GPS Mini M8N GPS NEO-M8N GPS
 1x Carcasă pentru suportul antenei GPS GPS anti-interferență
 1x Transmițător RadioLink AT10 RC Sistem de control de la distanță 2.4G 10CH cu receptor R10D
 Mini Gimbal fără perii 3D pentru Gopro Hero 3 3+ Gopro Hero 4 - FeiYu Mini 3D PRO 3-Axe
 1x Boscam Galaxy D2 7in FPV Monitor / Display încorporat în receptor dual 5.8G 32CH cu suporturi, baterie de 4000mAh și Hood Sun
 Transmitter System FPV 600mw Aerial Photography TS832 5.8G 40CH AV
 1x 3S Baterie Lipo 11.1V 4400mAh 30C T Plug
 1x SKYRC iMAX B6 Mini 60w Încărcător de 60W și adaptor de curent alternativ 12V5A
 2x Cârlig suspendat pentru montarea camerei Tot68 TL68A01 FPV Cârlig de montare a camerei
 1x Set de scule (geantă)
 1x Ieșire audio AV TV 5V Intrare de alimentare FPV
 Cablu de încărcare FPV pentru Gopro Hero 3
 1x Geanta de încărcare a bateriei Lipo ignifuge
 1x BX100 1-8S Tester de tensiune a bateriei Lipo / tensiune joasă Buzzer Alarmă / verificator de tensiune a bateriei cu difuzoare duble
 1x curea transmițător

Durata minima garanție: 24 luni

Model orientativ:



LOT 3 3D Systems Sense 2 Scanner
Specificații tehnice:
 Dimensiuni scanare 2x2x2
 Cod produs SKU: SCA-3DS-SENSE 2
 Distanță scanare 0,1-1,6
Software inclus
Durata minima garanție: 24 luni
Model orientativ:

se completează de către ofertant

