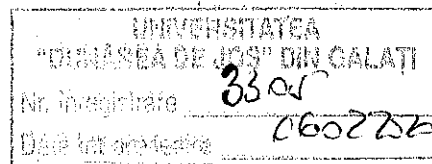


ROMÂNIA
MINISTERUL EDUCAȚIEI ȘI CERCETĂRII
UNIVERSITATEA „DUNĂREA DE JOS” DIN GALAȚI



INVITAȚIE



Prin prezenta, vă aducem la cunoștință că, Universitatea “Dunărea de Jos” din Galați este interesată să achiziționeze **Birou și mese de lucru în cadrul proiectului “Black Sea Basin interdisciplinary cooperation network for sustainable joint monitoring of environmental toxicants migration, improved evaluation of ecological state and human health impact of harmful substances, and public exposure prevention – MONITOX”, cod eMS BSB27, Programul Operațional Comun “Bazinul Mării Negre” 2014-2020**, și vă invităm să depuneți oferta tehnică și financiară, având în vedere următoarele:

1. Denumirea autorității contractante: Universitatea “Dunărea de Jos” din Galați
Cod de identificare: 3127522
Adresa: Str. Domnească Nr. 47, Galați, România
Telefon: 0236419177
Fax: 0236419177
2. Denumire invitație: **Birou și mese de lucru în cadrul proiectului “Black Sea Basin interdisciplinary cooperation network for sustainable joint monitoring of environmental toxicants migration, improved evaluation of ecological state and human health impact of harmful substances, and public exposure prevention – MONITOX”, cod eMS BSB27, Programul Operațional Comun “Bazinul Mării Negre” 2014-2020 conform caietului de sarcini.**
3. Modalitatea de desfășurare: achiziție directă art. 43 alin. 2 din H.G. 395/2016
4. Împărțirea pe lot-uri: da
5. Valoarea estimată totală fără TVA – **6048 lei (fără TVA)** defalcată astfel:
 - Lot 1 504 lei fără TVA,
 - Lot 2 5544 lei fără TVA.
6. Criteriu de atribuire: prețul cel mai scăzut.
7. Cod CPV: 39121100-7, 39181000-4.
8. Tip contract: furnizare.
9. Obiectul contractului: **Birou și mese de lucru în cadrul proiectului “Black Sea Basin interdisciplinary cooperation network for sustainable joint monitoring of environmental**

toxicants migration, improved evaluation of ecological state and human health impact of harmful substances, and public exposure prevention – MONITOX”, cod eMS BSB27, Programul Operațional Comun “Bazinul Mării Negre” 2014-2020.


10. Data limită de depunere a ofertelor: 11.02.2020 ora 14.00
11. Adresa la care se transmit ofertele: Universitatea “Dunărea de Jos” din Galați, Str. Domnească Nr. 47, Galați, România, cod poștal 800008, Registratură sau la adresa de mail crina.niculae@ugal.ro
12. Limba de redactare a ofertei: Română
13. Tip de finanțare și modalitate de plată: Plata se face în termen de maxim 30 de zile, de la livrarea și montarea produselor, din fonduri externe, în contul contractantului deschis la Trezoreria statului.
14. Moneda în care se transmite oferta de preț: lei
15. Modul de obținere a documentației: <http://ugal.ro/anunturi/invitatii>.
16. Persoana de contact: Crina Niculae, tel. 0336130115, e-mail: crina.niculae@ugal.ro
17. În eventualitatea în care oferta dumneavoastră corespunde din punct de vedere al solicitărilor din caietul de sarcini, se încadrează în valoarea estimată precizată în invitație și este clasată pe primul loc, achiziția se va finaliza prin cumpărare directă.
18. Vă rugăm să confirmați primirea prezentei invitații, la numărul de fax 0236419177 sau la adresa de e-mail: crina.niculae@ugal.ro

Rector,

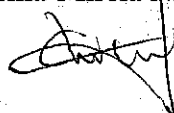
Prof. Univ. Dr. Ing. Iulian Gabriel BIRȘAN



Director Direcția Achiziții și Investiții,
Ec. Marian DĂNĂILĂ



Întocmit,
Ing Crina-Mirela NICULAE



ROMÂNIA
MINISTERUL EDUCAȚIEI ȘI CERCETĂRII
UNIVERSITATEA „DUNĂREA DE JOS” DIN GALAȚI



Aprobat
Rector,
Prof. dr. ing. Iulian Gabriel Bîrsan

CAIET DE SARCINI

1. OBIECTUL CAIETULUI DE SARCINI

Universitatea Dunărea de Jos din Galați își propune să achiziționeze **Birou și mese de lucru** în cadrul proiectului **“Black Sea Basin interdisciplinary cooperation network for sustainable joint monitoring of environmental toxicants migration, improved evaluation of ecological state and human health impact of harmful substances, and public exposure prevention – MONITOX”**, cod eMS BSB27, Programul Operațional Comun “Bazinul Mării Negre” 2014-2020

Nr. lot.	Denumire Produs	Cantitate	Cod CPV
1	Birou	1 buc	39121100-7
2	Mese de lucru	6 buc	39181000-4

2. CERINȚE GENERALE

Caietul de Sarcini – face parte din documentația de atribuire și constituie ansamblul cerințelor pe baza cărora se elaborează de către fiecare ofertant oferta.

În acest sens orice ofertă prezentată va fi luată în considerare, dar numai în măsura în care aceasta se înscrie în limitele cerințelor din Caietul de Sarcini. Oferta care nu răspunde cerințelor prevăzute în Caietul de Sarcini atrage descalificarea ofertantului.

Prevederile și cerințele Caietului de Sarcini au caracter obligatoriu și nu vor exonera ofertantul câștigător de răspunderea de a asigura calitatea serviciilor prestate, prin efectuarea verificărilor necesare sau care sunt prevăzute în standardele și normale în vigoare, privind testarea calității serviciilor.

Se interzice indicarea în documentații a unor specificații tehnice care desemnează procedee speciale ce pot duce la favorizarea sau eliminarea unuia sau mai mulți ofertanți. O astfel de indicație va fi admisă numai cu mențiunea “sau echivalent”.

În aceste condiții se vor indica doar caracteristici tehnice ale produselor ce urmează a fi livrate.

Toate cerințele solicitate în caietul de sarcini sunt obligatorii. Nerespectarea în totalitate a acestora va conduce la declararea ofertei ca fiind neconformă.

3. CERINȚE OBLIGATORII

Toate materialele ce vor fi utilizate, vor avea în prealabil, acceptul beneficiarului cu privire la calitate, formă, culoare, aspect, etc.

La vizitarea amplasamentului se vor stabili de comun acord cu beneficiarul toate detaliile cu privire la modul în care vor fi amplasate obiectele de mobilier.

Ofertele prezentate trebuie să fie ferme și să respecte datele din caietul de sarcini.

Propunerea financiară va include obligatoriu valoarea produsului, valoarea transportului și valoarea montării la fața locului, incluse în valoarea finală.

4. TERMEN DE LIVRARE

Termenul de livrare și montaj este *maxim până la data de 27.02.2020*.

5. GARANȚIA PRODUSELOR ȘI SERVICE-UL ÎN GARANȚIE

Furnizorul are obligația de a garanta că produsele furnizate prin contract sunt noi, fără defecte de material sau manoperă și că acestea vor asigura îndeplinirea performanțelor din specificația tehnică.

Termenul de garanție - 24 de luni de la predarea produselor și se va calcula de la data semnării procesului verbal de recepție de către reprezentanții ambelor părți.

Achizitorul are dreptul de a notifica imediat furnizorului, în scris, orice plângere sau reclamație ce apare în conformitate cu aceasta garanție. Furnizorul se obligă să remedieze defecțiunile constatate în termen agreat de ambele părți. În cazul în care defecțiunea nu poate fi remediată, furnizorul are obligația de a înlocui definitiv componenta defectă cu una nouă, noua componentă având aceleași caracteristici, fără costuri suplimentare pentru achizitor. Produsul care, în timpul perioadei de garanție, îl înlocuiește pe cel defect beneficiază de o nouă perioadă de garanție, care începe de la data înlocuirii produsului defect.

6. CONDIȚII DE CALITATE

Produsele care fac obiectul achiziției trebuie să corespundă din punct de vedere calitativ și vor fi însoțite de **certIFICATE DE CALITATE/CONFORMITATE, certificate de garanție.**

7. CERINȚE DE RECEPȚIE

Montajul la poziție va fi efectuat de către furnizor.

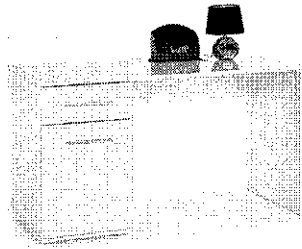
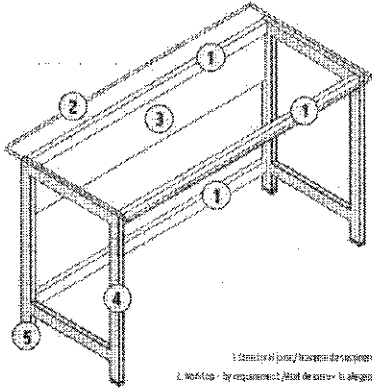
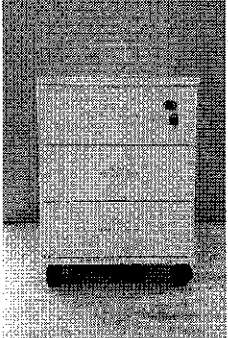
Recepția se face la sediul contractorului după montaj.

Recepția cantitativă și montajul produselor se va efectua la sediul *Universității Dunărea de Jos din Galați, Facultatea de Științe și Mediu, str. Domnească nr. 111, corp S, demisol, sala SA002.*

Recepția se finalizează prin încheierea unui Proces Verbal de Recepție, semnat de ambele părți.

8. SPECIFICAȚII TEHNICE

Nr. Lot.	Obiectul achiziției	Cod CPV	U.M	Cant./lot	Caracteristici minime
1	Birou	39151300-8	buc	1	Dimensiuni: 1400/700/750 mm. Material : Placi aglomerate lemn min.18 mm melaminat Rezistență la zgâriere Culoare : alb Cant ABS Ușa și sertarul prevăzute cu yale Model orientativ:

					
2	Masă de lucru	39121100-7	buc	6	<p>Structura metalica din aluminiu - cu traseu pentru trecere cabluri inclus - blat melaminat de min. 36 mm grosime, termorezistent, culoare albă, rollbox cu 3 sertare inclus - dimensiuni 450/550/560 mm. Dimensiuni: 1200/600/750 mm</p> <p>Model orientativ:</p>  <p>1. Structura din aluminiu / Traseu pentru trecerea cablurilor 2. Rollbox - cu sertare incluse / Blat de lucru - la alegere 3. Sertare pentru / Sertare pentru / Sertare pentru 4. Sertare pentru / Sertare pentru / Sertare pentru 5. Sertare pentru / Sertare pentru / Sertare pentru</p> 

9. PLATA PRODUSELOR

Plata se va efectua, cu OP, în contul contractantului deschis la Trezoreria statului, în termen de max. 30 zile de la livrarea și montarea produselor.

10. PREVEDERI CONTRACTUALE

Nu se acceptă actualizarea prețului contractului.

NOTĂ

- ✓ Specificațiile tehnice care indică o anumită origine, sursă, producție, un procedeu special, o marcă de fabrică sau de comerț, un brevet de invenție, o licență de fabricație/fotografiile sunt menționate doar pentru identificarea cu ușurință a tipului de produs pe baza căruia s-a efectuat estimarea și NU au ca efect favorizarea sau eliminarea anumitor operatori economici sau a anumitor produse. Aceste specificații vor fi considerate ca având mențiunea de «sau echivalent». Vor fi acceptate ofertele care oferă performanțe egale sau superioare celor specificate.
- ✓ Răspunderea pentru conținutul caietului de sarcini aparține persoanei din departamentul autorității contractante ce procedează la întocmirea acestuia, pe baza necesităților asumate de compartimentul respectiv.

Întocmit,
Manager de proiect
Prof. dr. habil. Antoaneta Ene

